

FW6284

3-Phase 40V P+N Pre-Driver With LDO

Datasheet V1.0

概述

FW6284是一款集成了三路的P+N预驱动集成电路芯片，六个通道的工作电压能达到40V，为P+N MOS管驱动的专用栅预驱芯片，输入电压兼容标准的CMOS和TTL逻辑输出。

FW6284内置了输入逻辑处理电路、VCC压保护电路、死区控制电路、脉冲滤波电路，这些保护功能有效防止功率管过低的电压工作，防止驱动直通。FW6284输出10V的栅源电压驱动PMOS和NMOS管，简化PCB设计。内置5V/40mA LDO输出为MCU提供电源。内置TSD电路，有效防止过温烧坏芯片。

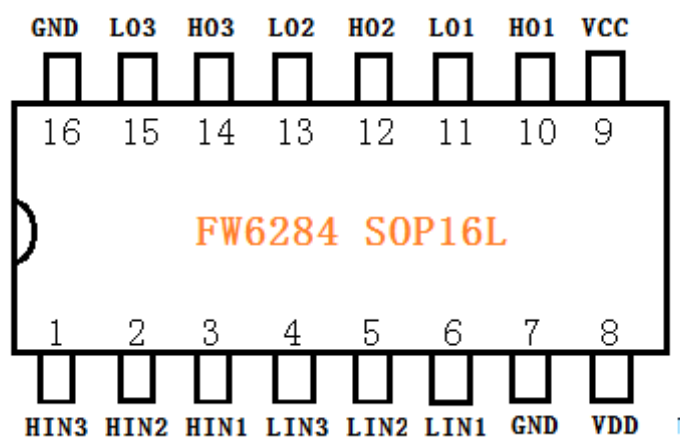
特性

- 工作电压范围：8V~40V
- 集成三路独立驱动P/N MOS半桥驱动
- 3.3V/5V/15V输入逻辑兼容
- PMOS与NMOS的VGS驱动电压为10V
- 内置直通防止功能
- 内置130ns死区时间
- 内置5V/40mA的LDO
- 输出电流能力：+50mA/-300mA
- 内置TSD

典型应用

- 三相BLDC直流电机驱动
- 电动工具
- 智能家居驱动电机
- 风扇电机驱动

引脚排列 (SOP16L)

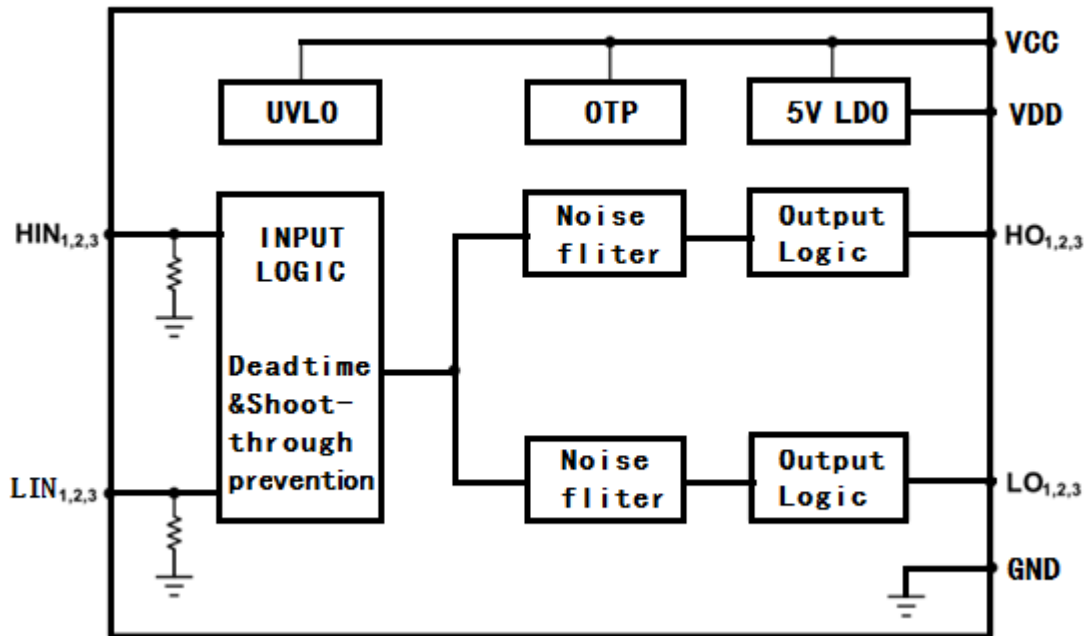


引脚定义

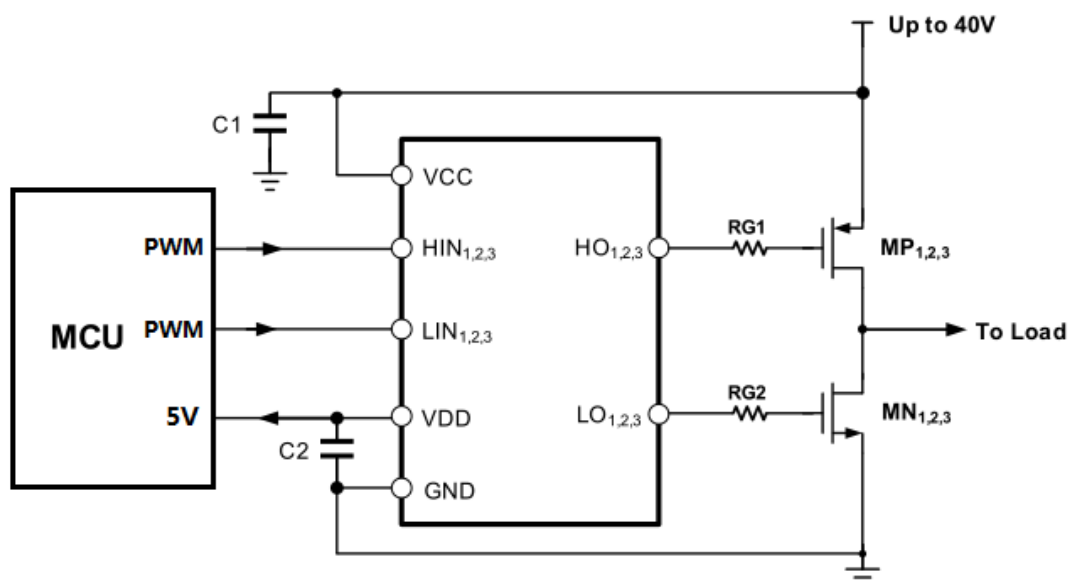
引脚顺序	引脚名称	输入/输出	功能描述
PIN1	HIN3	I	相3高侧输入
PIN2	HIN2	I	相2高侧输入
PIN3	HIN1	I	相1高侧输入
PIN4	LIN3	I	相3低侧输入
PIN5	LIN2	I	相2低侧输入
PIN6	LIN1	I	相1低侧输入
PIN7	GND	地	地
PIN8	VDD	电源	5V LDO输出
PIN9	VCC	电源	电源
PIN10	HO1	O	相1高侧输出
PIN11	LO1	O	相1低侧输出

PIN12	HO2	O	相2高侧输出
PIN13	LO2	O	相2低侧输出
PIN14	HO3	O	相3高侧输出
PIN15	LO3	O	相3低侧输出
PIN16	GND	地	地

功能框图



典型应用原理图



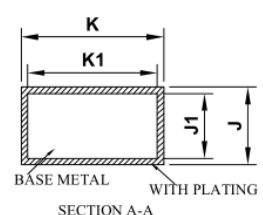
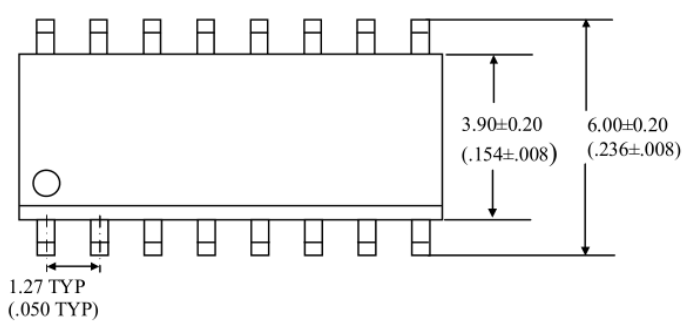
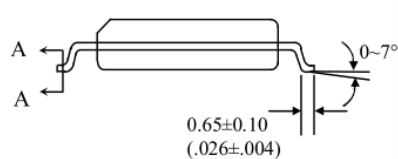
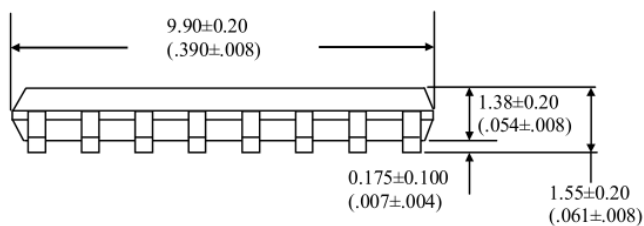
电器参数最大额定值

参数	符合	最小值	最大值	单位
芯片电源	VCC	-0.3	40	V
5V LDO 输出	VDD	-0.3	6	V
5V LDO 输出电流	I _{VDD}	-0.3	50	mA
逻辑输入电压	V _{IN}	-0.3	20	V
高侧栅预驱输出	V _{HO}	VCC-15	VCC	V
低侧栅预驱输出	V _{LO}	-0.3	15	V
芯片结温	T _J	-40	150	°C
环境温度	T _S	-55	150	°C
HBM Model	ESD	1500	—	V
CDM Model		500	—	V

电器参数建议工作条件 (VCC=12V 条件下)

参数	符号	最小值	典型值	最大值	单位
电源	VCC	10	12	28	V
LDO输出电流(VCC=10V~28V)	I _{VDD}	0	—	40	mA
输入逻辑电压高电位	V _{INON}	2.9	—	VCC	V
输入逻辑电压低电位	V _{INOFF}	0	—	0.4	V
5V LDO输出	VDD	4.7	5	5.3	V
输入死区	T _{DT}	0.5	—	—	μA
输入信号频率	f _{IN}	0	—	50	kHz
开启传输延迟	T _{ON}	—	80	—	ns
关闭传输延迟	T _{OFF}	—	30	—	ns
高侧输出高电平	V _{HO_H}	—	VCC	—	V
高侧输出低电平	V _{HO_L}	VCC-11.5	VCC-10	VCC-8.5	V
低侧输出高电平	V _{LO_H}	8.5	10	11.5	V
低侧输出低电平	V _{LO_L}	—	0	—	V
高侧输出短路脉冲电流	I _{O+}	—	50	—	mA
低侧输出短路脉冲电流	I _{O-}	—	300	—	mA
电源静态电流	I _{QCC}	0.3	0.5	1.0	mA

封装外形尺寸(SOP16L)



DIM	MILLIMETERS		INCHES	
	MIN	MAX	MIN	MAX
J	0.178	0.278	.0070	.0109
J1	0.178	0.228	.0070	.0090
K	0.406	0.496	.0160	.0195
K1	0.406	0.456	.0160	.0180